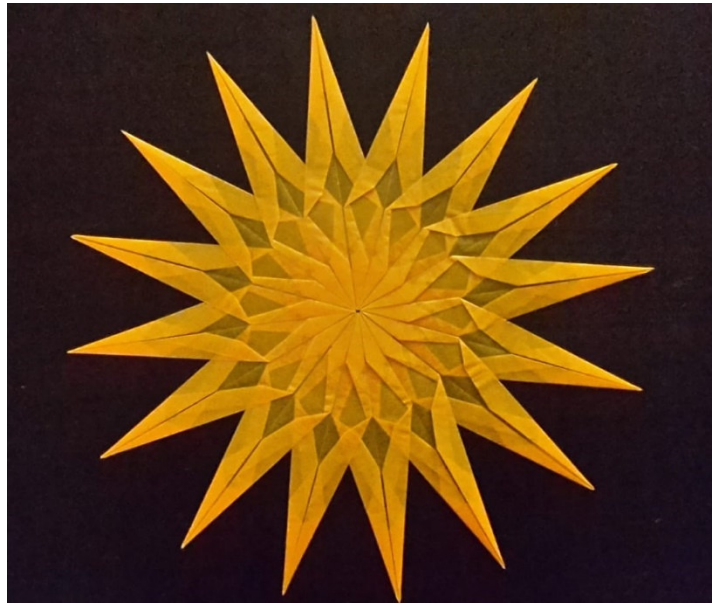


Transparentstern Sonne – Schritt für Schritt

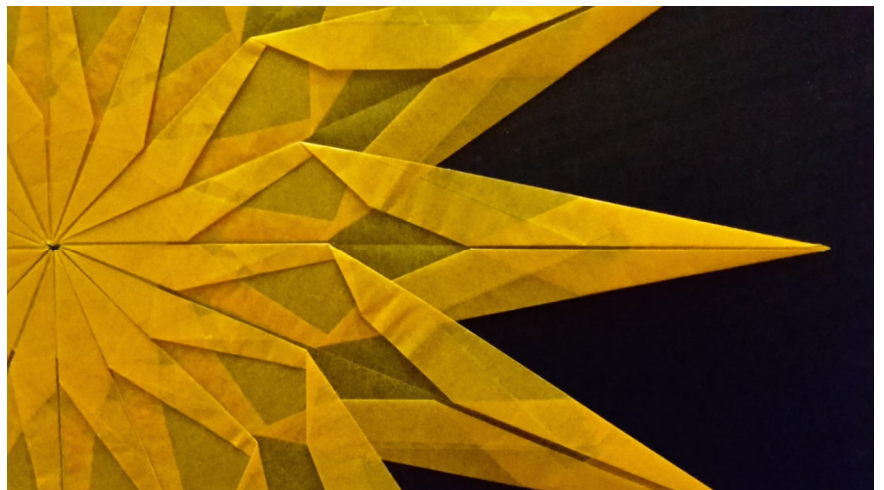
Für diesen Stern sind benötigt du zunächst 16 Faltblätter in der Größe 8,3 x 17,5 cm.

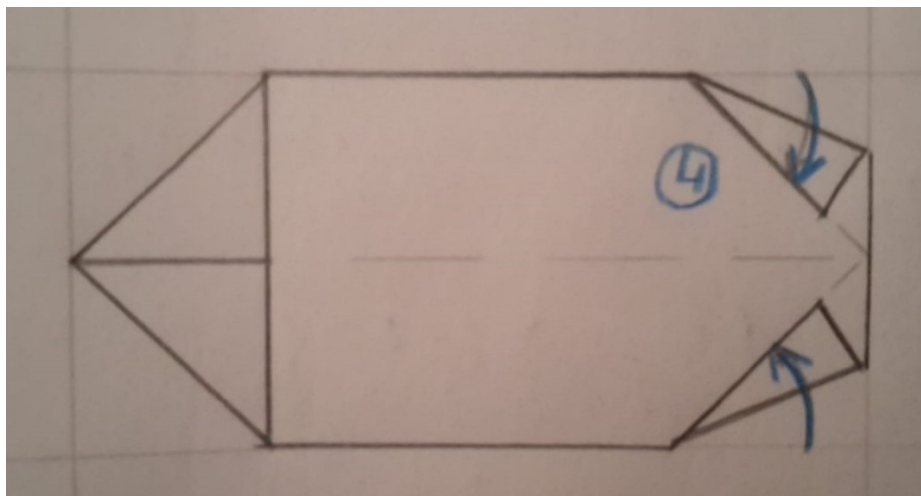
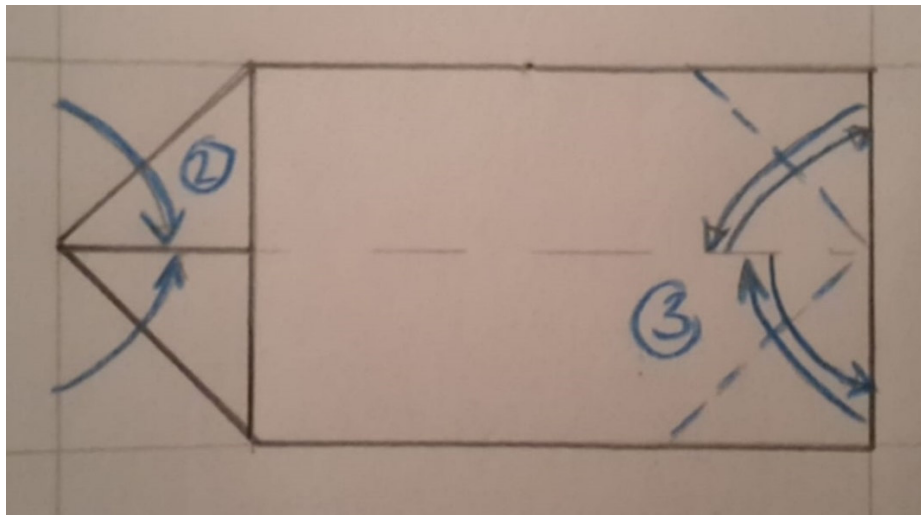
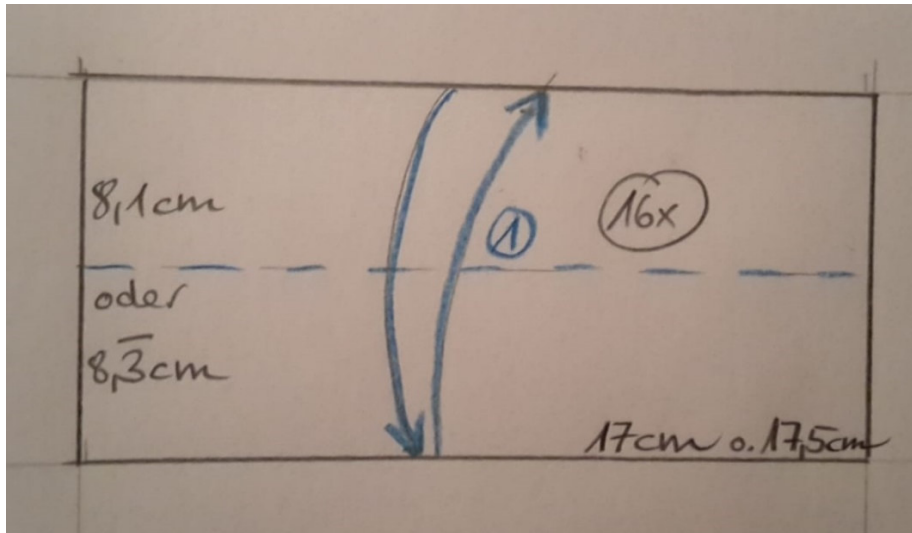
Aus einem Transparentbogen mit den Maßen 70 x 100 cm kannst du 48 Faltblätter zuschneiden (4 x 17,5 cm und 12 x 8,3 cm).

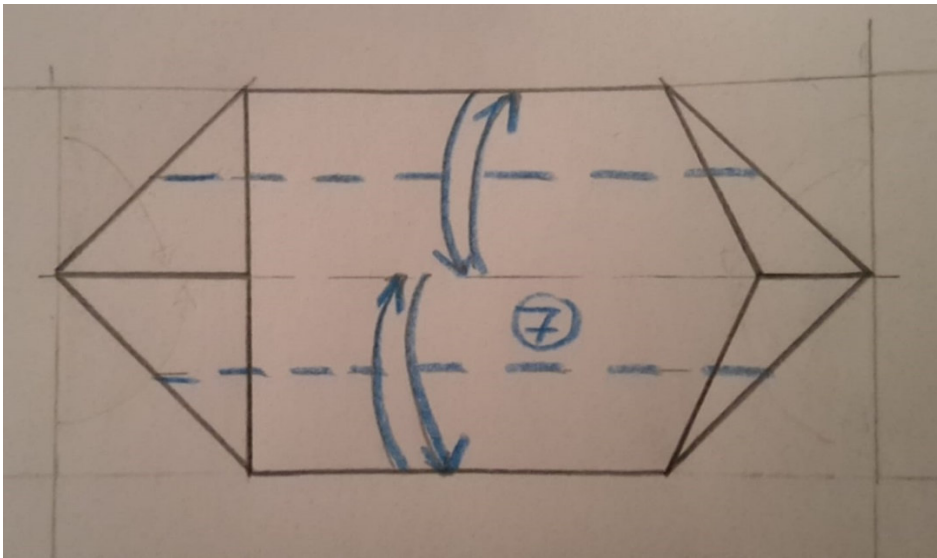
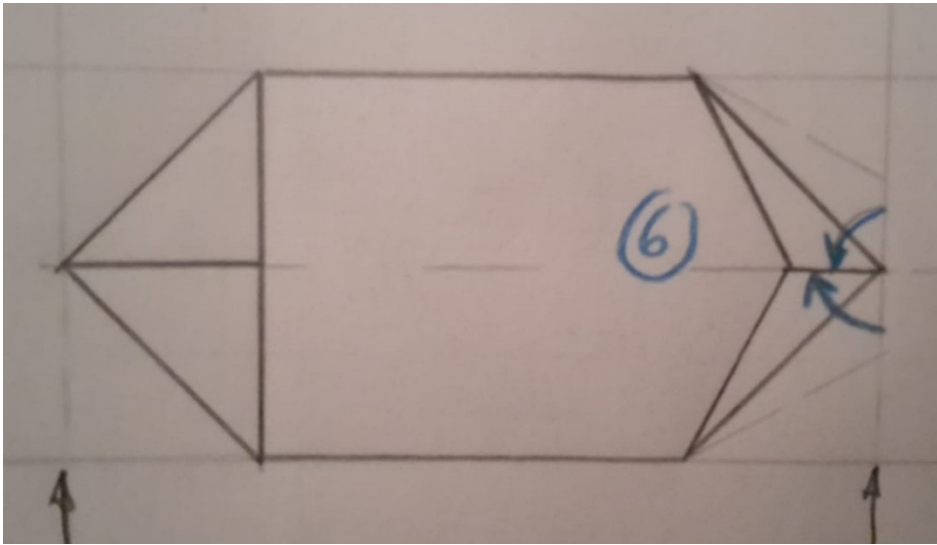
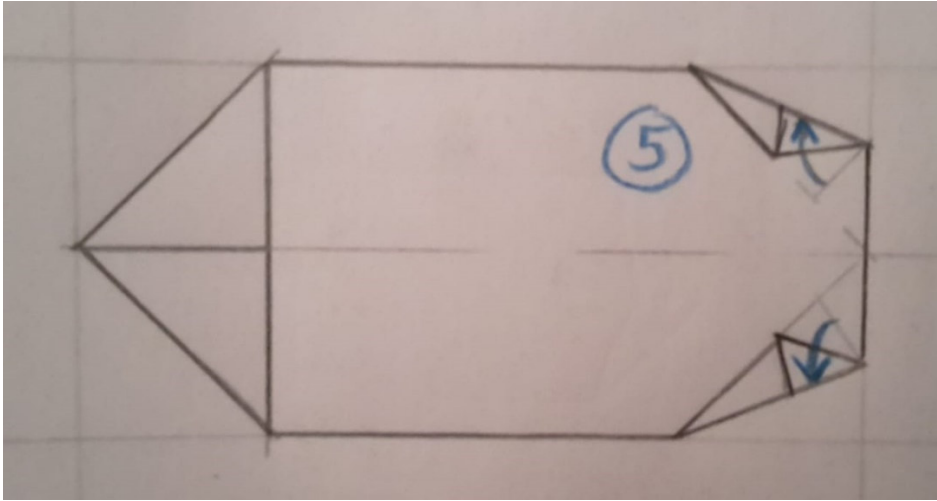


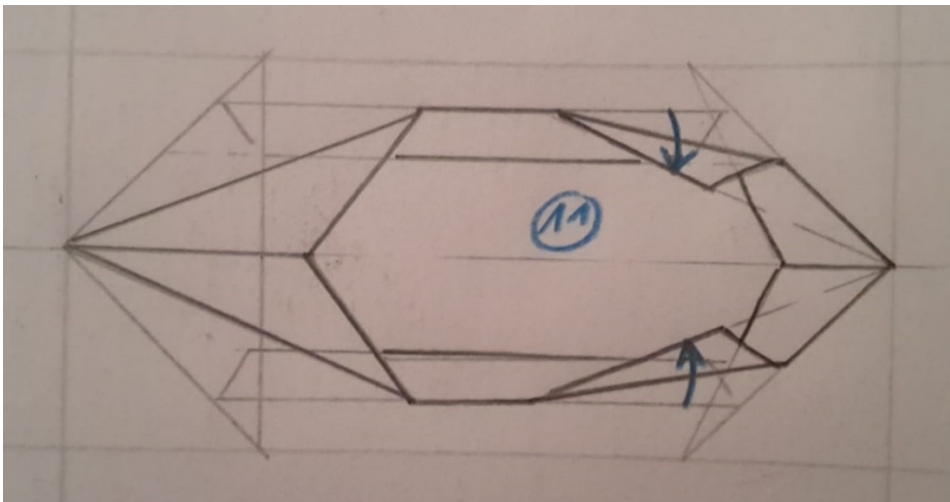
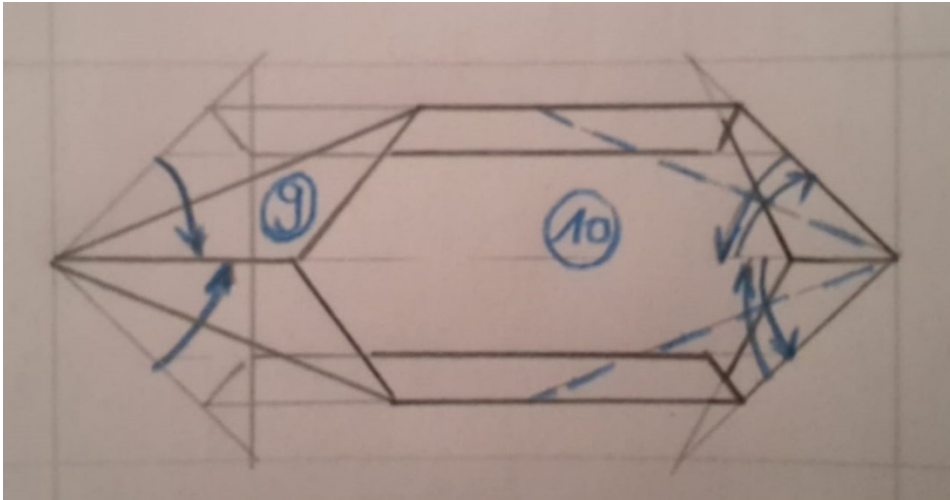
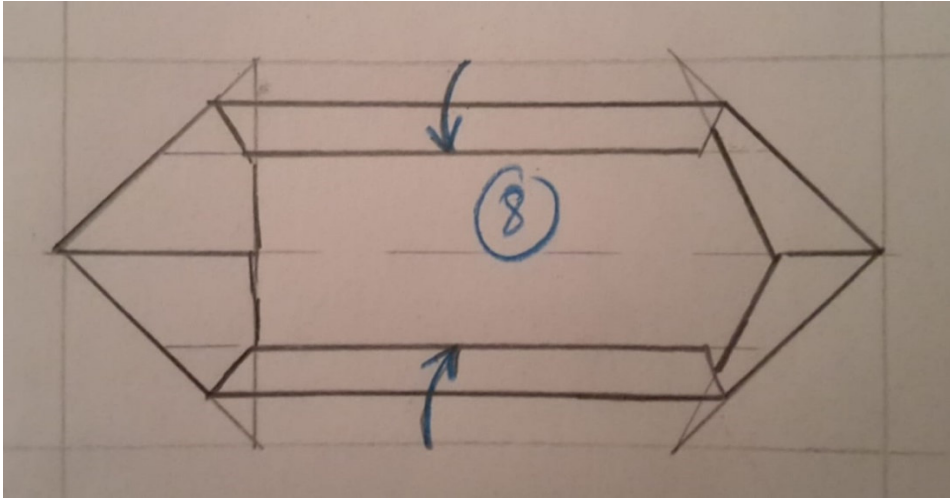
Jedes der 16 Faltblätter wird nach der folgenden Anleitung zu einer Zacke gefaltet. Auf den Bildern ist jeweils links die nach außen zeigende Spitze der Zacke und rechts die Spitze in der Sternmitte. Die Kanten des Faltblattes bzw. der Zacke sind schwarze durchgezogene Linien. Blau gestrichelt sind Knicklinien, die durch einmaliges Falten und wieder Aufklappen entstehen. Dünne graue Linien sind Hilfslinien zur Orientierung. Jede Faltung muss kräftig nachgezogen werden. Dafür eignet sich ein spezielles Falzbein, aber es geht auch mit dem Fingernagel oder einem Holzstäbchen.

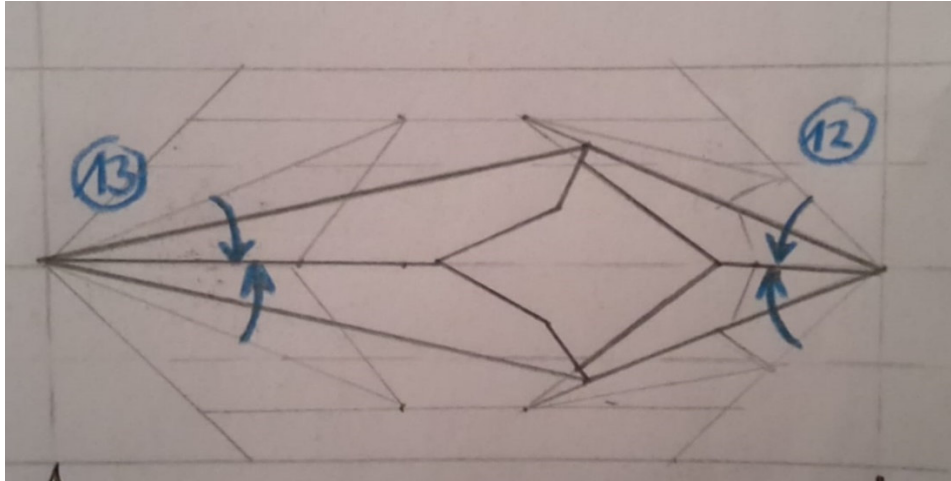
Je genauer du faltest umso besser passt zum Schluss alles zusammen und umso schöner wird der Stern.











Wenn alle 16 Zacken gefaltet sind, werden diese mit Kleber zusammengefügt. Am besten machst du dir vorher eine einfache Schablone, indem du 16 dicke Striche sternförmig auf ein Blatt zeichnest, jeweils im Winkel von $22,5^\circ$ zueinander. Dann kannst du die Zacken beim Zusammenfügen daran ausrichten. Außerdem solltest du darauf achten, sparsam mit dem Kleber zu sein und diesen dort aufzutragen, wo die Zacke am dicksten gefaltet ist.

Der Stern wird schöner und das Zusammenfügen ist einfacher, wenn die einzelnen Zacken vor dem Zusammenkleben zwischen dicken Büchern gepresst werden.

Viel Erfolg!

